

製品仕様書

品名 : リモート・ウェイク・プロ

弊社型名 : Remote Wake Pro

※ この仕様書は、表紙を除く全5項で構成されています。

株式会社グリーンワークス

〒532-0011 大阪市淀川区西中島4-11-17 新大阪龍馬ビル5F
TEL: 06-6476-9510

◎本仕様書は弊社の著作権等に係る内容も含まれていますので、取り扱いには充分ご注意頂くと共に本仕様書の内容を弊社に無断で複製しないようお願い申し上げます。

◎本製品のご使用に際しては本仕様書記載の絶対最大定格や使用上の注意事項等及び以下の注意点を遵守願います。

なお仕様書記載の絶対最大定格や使用上の注意事項を逸脱した本製品の使用あるいは、以下の注意点を逸脱した本製品の使用に起因する損害に関して、弊社はその責を負いません。

◎本内容は、予告なく変更する場合がありますのでご了承ください。

(注意点)

①本製品は原則として日本国内における下記の用途に使用する目的で製造された製品です。

なお、上記の用途であっても②または③に記載の機器に該当する場合は、それぞれ該当する注意点を遵守願います。

②機能・精度等において高い信頼性・安全性が必要とされる下記の用途に本製品を使用される場合は、これらの機器の信頼性、および安全性維持のためにフェールセーフ設計や冗長設計の措置を講じる等、システム・機器全体の安全設計にご配慮頂いた上で本製品をご使用ください。

- ・ 運送機器（航空機、列車、自動車等）の制御と各種安全性にかかわるユニット
- ・ 工作機器 ・ 各種安全装置 等

③機能・精度等において極めて高い信頼性・安全性が必要とされる以下の用途にはご使用にならないでください。

- ・ 宇宙機器 ・ 通信機器[幹線] ・ 原子力制御機器
- ・ 医療機器 等

④ 上記②、③のいずれかに逸脱する場合は、本製品による人身事故・火災事故・社会的損害等が生じても弊社ではいかなる責任も負いかねます。

目次

1. 製品概要	3
2. 留意事項	3
3. 製品仕様	3
4. 外形寸法	4
5. 電源仕様	4
6. 利用環境	4
7. 付属品	4
8. システム図	5

1. 製品概要

本製品は電源を投入すると、本製品から本製品専用のクラウドに向けて自動的にトンネルを作り、そのクラウドに命令が入るのを待機します。そして本製品とは別のネットワークに属するパソコンなどからそのクラウドに対して命令が送信されると、本製品はそれを瞬時に感知し、本製品に設定されたルールに基づいて、特定のPCに対してWake ON LANを実行します。
Wake ON LANの命令を受けたPCは、電源がオンになります。

リモートワーク時、VPNやポート転送を使わずに、自宅から会社の中にあるパソコンやサーバーの電源を投入できる製品です。

2. 留意事項

- ・ 本機はパソコンの電源を入れる機能のみを有します。
- ・ シンククライアントなど、社内のPC又はサーバーに対してリモートでアクセスする環境は、お客様ご自身でご用意下さい。
- ・ 各PC又はサーバーに対するWake ON LANの設定は、お客様が行って下さい。

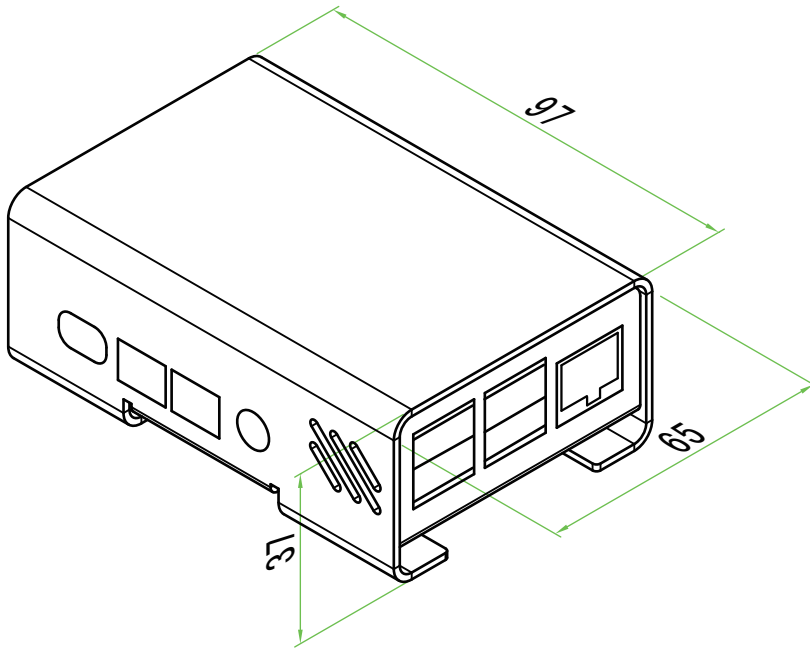
3. 製品仕様

メインボード	Raspberry Pi 4B Model B/2GB
ネットワーク	RJ-45 x 1: 1000Mbps (有線LANのみ仕様)
電源入力コネクタ	USB type C 5V
保証期間	1年間 (ハードウェア保証のみ)
-	-
-	-
-	-
-	-
-	-
-	-
-	-
備考	-

4. 外形寸法

幅 : 65mm
 奥行 : 97mm
 高さ : 37mm
 質量 : 159.5g

65 (W) × 97 (D) × 37 (H) mm



5. 電源仕様

電源電圧定格 : DC5V
 消費電力 : 1.7A
 ※USBポート、GPIOへの出力は含まず。

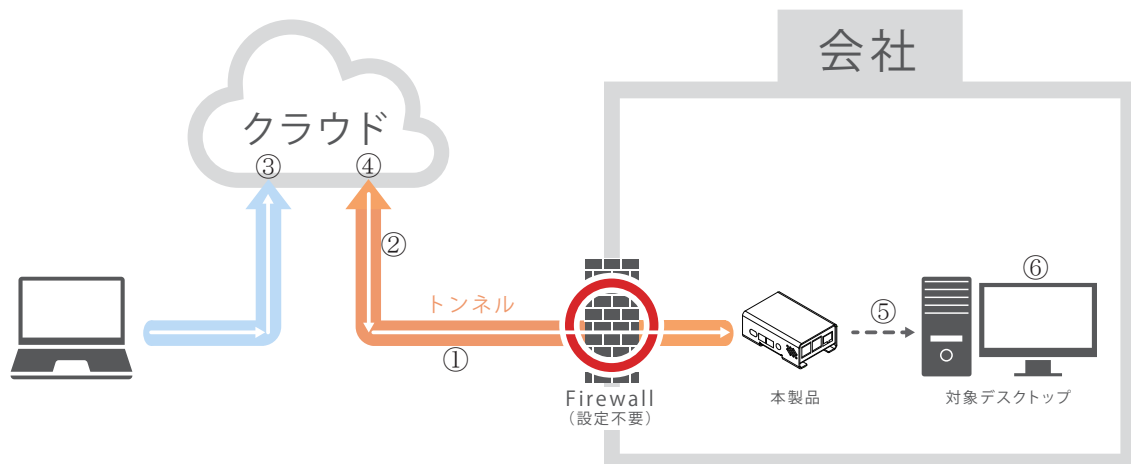
6. 利用環境

使用温度範囲(°C) 0~40°C
 使用湿度範囲(°C) 10~80% (結露無きこと)

7. 付属品

ACアダプター

8. システム概要図



- ①：本製品は電源を入れると、クラウドに向けてトンネルを作ります。
- ②：①の直後、本製品はクラウド内に任意のテキストが入ってくるのを待機します。
- ③：ユーザーがパソコンなどから「起動ボタン」を押すと、予めクラウドに設定されたルールに基づいて、任意のテキストがクラウドに向けて送信されます。
- ④：本製品がクラウドにテキストが入って来たのを感知します。
- ⑤：④の直後、本製品は本製品の設定に基づいて、Wake ON LANの命令を対象のデスクトップパソコンに送信します。
- ⑥：対象のデスクトップパソコンの電源がONになります。